

IMPORTANT: Avant installation, lire attentivement les instructions. Conserver précieusement cette notice.



1) PRÉCAUTIONS D'UTILISATION:

- Les diodes électroluminescentes ne sont pas remplaçables . En fin de vie de celles-ci, veuillez rapporter le produit à la déchetterie communale ou à un centre de recyclage.
- Ne pas regarder directement la source lumineuse pendant une période prolongée.
- Avant utilisation, s'assurer que le produit n'a pas été endommagé. Si une détérioration est constatée, ne pas utiliser le

produit.

- Ne pas utiliser un cordon d'alimentation endommagé ou modifié afin d'éviter tout risque d'incendie ou de choc électrique.
- Le produit est composé d'une protection anticorrosion permettant ainsi une meilleure résistance dans des conditions normales d'utilisation. En conséquence, il est déconseillé d'installer le produit dans un environnement salin (ex: bords de mer).

METTRE LE RÉSEAU ÉLECTRIQUE HORS TENSION POUR PROCÉDER A L'INSTALLATION OU A TOUTE INTERVENTION SUR L'APPAREIL.

2) INFORMATIONS GÉNÉRALES:

2.a Description du produit:

Applique montante extérieure à détection série Bastide. L'applique a une protection contre les projections d'eau IP44. La forme circulaire du diffuseur apporte un éclairage à 360°. L'appareil est équipé d'un détecteur infrarouge permettant la mise en marche du produit à la détection d'un mouvement dans un rayon de 8m, avec un angle de détection à 90°. Un capteur crépusculaire intégré dans le détecteur active la détection seulement en obscurité. Le temps d'allumage est réglable de 5s à 6min après détection. Le produit est composé d'une protection anticorrosion permettant de fournir une résistance à la formation de la rouille dans des conditions normales d'utilisation.

2.b Livré avec le produit:



3) INSTALLATION DU PRODUIT:

L'installation du produit devra être réalisée par un électricien ou toute autre personne qualifiée et conformément aux règles d'installation en vigueur (NF C 15-100). Pour procéder à l'installation ou à toute intervention de maintenance, mettre le réseau électrique hors tension. Le raccordement de l'appareil sur le réseau électrique doit être réalisé au moyen d'un câble de type H05RN-F 3G 1.0mm².

1

Ecrou de fixation

- Définir l'emplacement d'installation du luminaire.
- Retirer les vis permettant de fixer le luminaire sur son socle.

2

Joint d'étanchéité

- Percer le joint souple afin d'y introduire le câble d'alimentation. Pour assurer une bonne étanchéité à l'eau, le joint devra être percé à un diamètre inférieur au câble d'alimentation.

3

- Présenter le socle de fixation à l'endroit défini, puis matérialiser l'emplacement des vis de fixation (voir schéma).
- Percer les trous correspondants, puis mettre en place les chevilles fournies (voir schéma).

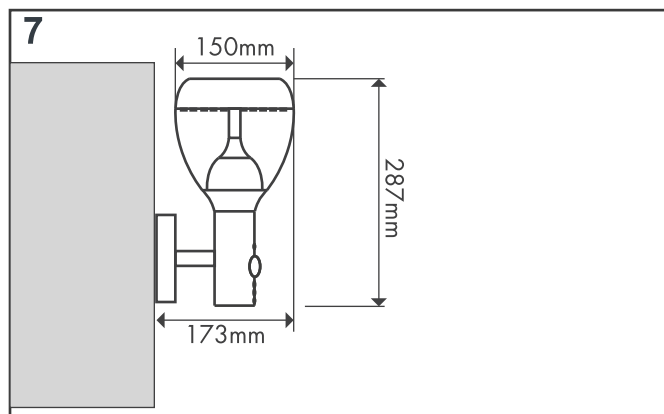
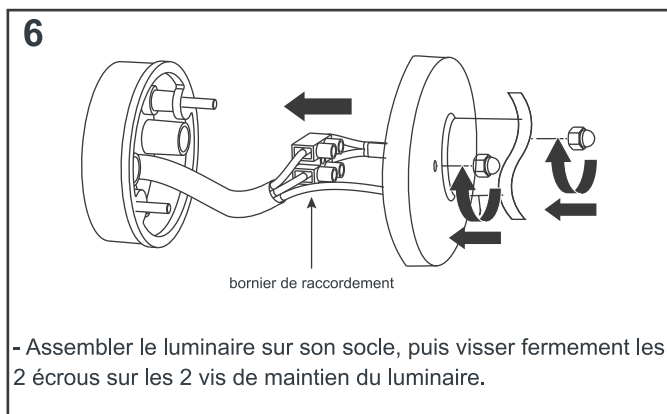
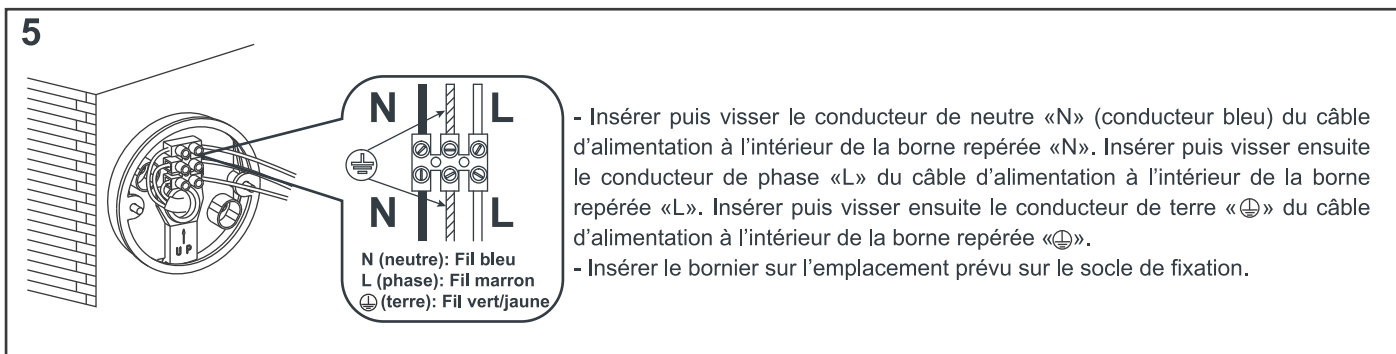
4

UP

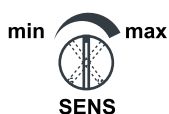
Vis de fixation

Vis de maintien

- Avant de fixer le socle sur le mur, remettre en place les 2 vis de maintien du luminaire à l'arrière du socle.
- Faire passer le câble à travers le joint souple.
- Fixer le socle de fixation à l'aide des 2 vis fournies en veillant à ce que l'indication UP (signifiant haut) soit orientée vers le haut (voir schéma).



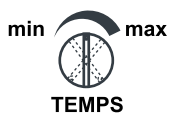
4) RÉGLAGES DU DÉTECTEUR:



Adapte la sensibilité du dispositif de détection à la masse et à la chaleur des corps à détecter. La sensibilité du détecteur est plus faible en été qu'en hiver.

La sensibilité du détecteur varie en fonction des conditions climatiques (sensibilité du détecteur plus faible en été qu'en hiver).

- Sensibilité maximale: potentiomètre de réglage en position «max».
- Sensibilité intermédiaire: potentiomètre de réglage en position intermédiaire.
- Sensibilité minimale: potentiomètre de réglage en position «min».



Règle le temps d'allumage du projecteur LED de 10 secondes ($\pm 2s$) à 6 minutes ($\pm 2min$).

- Temps maximale: potentiomètre de réglage en position «max».
- Temps intermédiaire: potentiomètre de réglage en position intermédiaire.
- Temps minimale: potentiomètre de réglage en position «min».

5) CONSEILS D'ENTRETIEN:

Mettre le réseau électrique hors tension. A l'aide d'un chiffon sec et non pelucheux, nettoyer l'appareil en évitant tout contact avec les parties actives.

6) GARANTIE:

ARLUX-LIGHTING met tout en œuvre pour contrôler et garantir la sécurité, la fiabilité et la qualité de nos produits. Cet article est sous une garantie de 3 ans pour défauts et vices cachés. Nous restons à votre disposition pour toute information complémentaire.



Protection de classe I. Protection électrique contre les chocs électrique par un câble raccordé à la terre



Conforme à toutes les exigences des directives européennes



1er chiffre: Protéger contre les corps solides de 1mm de diamètre et plus
2ème chiffre: Protégé contre les projections d'eau provenant de toutes les directions.



Produit non conçu pour l'utilisation avec un variateur d'intensité lumineuse



Les produits électriques usagés ne doivent pas être jetés avec les ordures ménagères. Veuillez utiliser les aménagements spécifiques prévus pour les traiter. Renseignez-vous auprès des autorités locales ou du revendeur pour obtenir la marche à suivre en matière de recyclage.